

YAMAHA TX-300/U

Natural Sound AM/FM Stereo Tuner

Syntoniseur FM/AM stéréo de la série "Natural Sound"

"Natural Sound" MW/UKW-Stereo-Tuner

Natural Sound AM/FM Stereo Tuner

Sintonizzatore stereo AM/FM a suono naturale

Sintonizador estéreo de AM/FM de sonido natural

CENTER

OWNER'S MANUAL
MODE D'EMPLOI
BEDIENUNGSANLEITUNG
BRUKSANVISNING
MANUALE DELL'UTENTE
MANUAL DE INSTRUCCIONES

Die Deutsche Bundespost informiert

Sehr geehrter Rundfunkteilnehmer!

Dieses Gerät ist von der Deutschen Bundespost als Ton- bzw. Fernseh-Rundfunkempfänger zugelassen. Es entspricht den zur Zeit geltenden Technischen Vorschriften der Deutschen Bundespost und ist zum Nachweis dafür mit dem DBP-Zulassungszeichen.....gekennzeichnet. Bitte überzeugen Sie sich selbst.

Dieses Gerät darf im Rahmen der umseitig abgedruckten "Allgemeinen Genehmigung für Ton- und Fernseh-Rundfunkempfänger" in der Bundesrepublik Deutschland betrieben werden. Beachten Sie aber bitte, daß aufgrund dieser Allgemeinen Genehmigung nur Sendungen des Rundfunks empfangen werden dürfen.*). Wer unbefugt andere Sendungen (z.B. des Polizeifunks, des Seefunks, der öffentlichen beweglichen Landfunkdienste) empfängt, verstößt gegen die Genehmigungsaufgaben und macht sich daher nach §15 Absatz 2 a des Gesetzes über Fernmeldeanlagen strafbar.

Die Kennzeichnung mit dem DBP-Zulassungszeichen bietet Ihnen die Gewähr, daß dieses Gerät keine anderen Fernmeldeanlagen einschließlich Funkanlagen stört. Die Zusatzbuchstaben S oder SK bei dem DBP-Zulassungszeichen besagen außerdem, daß das Gerät gegen störende Beeinflussungen durch andere Funkanlagen (z.B. des Amateurfunks, des CB-Funks) weitgehend unempfindlich ist. Sollten ausnahmsweise trotzdem Störungen auftreten, so wenden Sie sich bitte an die örtlich zuständige Funkstörungsmeßstelle.

*) Zum Empfang anderer Sendungen darf dieses Gerät nur mit Genehmigung der Deutschen Bundespost benutzt werden. Allgemein genehmigt ist zur Zeit der Empfang der Aussendungen von Amateurfunkstellen und der Normalfrequenz- und Zeitzeichensendungen.

Allgemeine Genehmigung für Ton- und Fernseh-Rundfunkempfänger

Die Allgemeine Ton- und Fernseh-Rundfunkgenehmigung vom 11. Dezember 1970 (veröffentlicht im Bundesanzeiger Nr. 234 vom 16. Dezember 1970) wird unter Bezug auf Abschnitt III der Genehmigung durch folgende Fassung der Allgemeinen Genehmigung für Ton- und Fernseh-Rundfunkempfänger gemäß den §§ 1 und 2 des Gesetzes über Fernmeldeanlagen ersetzt.

Genehmigung für Ton- und Fernseh-Rundfunkempfänger

I.

1. Die Errichtung und der Betrieb von Ton- und Fernseh-Rundfunkempfängern werden nach §§ 1 und 2 des Gesetzes über Fernmeldeanlagen in der Fassung der Bekanntmachung vom 17. 3. 77 (BGBl. I S. 459) allgemein genehmigt.
2. Ton- und Fernseh-Rundfunkempfänger im Sinne dieser Genehmigung sind Funkanlagen gemäß § 1 Abs. 1 des Gesetzes über Fernmeldeanlagen, die ausschließlich die für Rundfunkempfänger zugelassenen Frequenzabstimmbereiche*) aufweisen und zum Aufnehmen und gleichzeitigen Hör- oder Sichtbarmachen von Ton- oder Fernseh-Rundfunksendungen bestimmt sind. Zum Empfänger gehören auch eingebaute oder mit ihm fest verbundene Antennen sowie bei Unterteilung in mehrere Geräte die funktionsmäßig zugehörigen Geräte.

Außer für den Empfänger von Rundfunksendungen dürfen Ton- und Fernseh-Rundfunkempfänger nur mit besonderer Genehmigung der Deutschen Bundespost für andere Fernmeldezwecke zusätzlich benutzt werden.

In den Empfänger eingebaute oder sonst mit ihm verbundene Zusatzgeräte (z.B. Ultraschallfernmeldeanlagen, Infrarotfernmeldeanlagen) werden von dieser Genehmigung nicht erfaßt (ausgenommen die Einrichtungen zum Empfang des Verkehrsrundfunks). Desgleichen sind andere technische Empfängereigenschaften, die über den eigentlichen Zweck eines Rundfunkempfängers hinausgehen (z.B. zum Empfang anderer Funkdienste, für die Wiedergabe im Rahmen von Textübertragungsverfahren), hierdurch nicht genehmigt. Hierfür gelten besondere Regelungen.

II.

Diese Genehmigung wird unter nachstehenden Auflagen erteilt.

1. Ton- und Fernseh-Rundfunkempfänger müssen den jeweils geltenden Technischen Vorschriften für Ton- und Fernseh-Rundfunkempfänger entsprechen. Eingebaute Zusatzgeräte müssen den für sie geltenden Bestimmungen und technischen Vorschriften genügen.

Änderungen der Technischen Vorschriften, die im Amtsblatt des Bundesministers für das Post- und Fernmeldewesen veröffentlicht werden, muß bei schon errichteten und in Betrieb genommenen Ton- und Fernseh-Rundfunkempfängern nachgekommen werden, wenn durch den Betrieb dieser Rundfunkempfänger andere elektrische Anlagen gestört werden.

Serienmäßig hergestellte Ton- und Fernseh-Rundfunkempfänger müssen zum Nachweis dafür, daß sie den technischen Vorschriften entsprechen, mit einer FTZ-Prüfnummer gekennzeichnet sein.**)

FTZ-Prüfnummer sagt über die elektrische und mechanische Sicherheit und die Einhaltung der Strahlenschutzbestimmungen nichts aus.

2. Ton- und Fernseh-Rundfunkempfänger dürfen an ortsfesten oder nichtortsfesten Rundfunk-Empfangsantennenanlagen, Verteilanlagen oder Kabelfernsehanlagen betrieben und im Rahmen der Bestimmungen über private Drahtfernmeldeanlagen mit Drahtfernmeldeanlagen verbunden werden.

Auf demselben Grundstück oder innerhalb eines Fahrzeuges dürfen Ton- und Fernseh-Rundfunkempfänger mit anderen Geräten oder sonstigen Gegenständen (z.B. Plattenspieler, Magnetaufzeichnungs- und -Wiedergabegeräten, Antennen) verbunden werden, sofern diese Geräte von der Deutschen Bundespost genehmigt sind oder keiner Genehmigung bedürfen.

Die räumliche Kombination von Funkanlagen mit Ton- oder Fernseh-Rundfunkempfängern ist nur dann zulässig, wenn die betreffenden Funkanlagen je für sich genehmigt sind.

3. Mit Ton- oder Fernseh-Rundfunkempfängern dürfen aufgrund dieser Genehmigung nur Sendungen des Rundfunks empfangen werden, also übertragene Tonsignale (Musik, Sprache) und Fernsehsignale (nur Bildinformationen). Andere Sendungen (z.B. des Polizeifunks, der öffentlichen beweglichen Landfunkdienste, Datenübertragungen) dürfen nicht aufgenommen werden; werden sie jedoch unbeabsichtigt empfangen, so dürfen sie weder aufgezeichnet noch anderen mitgeteilt noch für irgendwelche Zwecke ausgewertet werden. Das Vorhandensein solcher Sendungen darf auch nicht anderen zur Kenntnis gebracht werden.

4. Durch Ton- oder Fernseh-Rundfunkempfänger darf der Betrieb anderer elektrischer Anlagen nicht gestört werden.

5. Änderungen der Ton- oder Fernseh-Rundfunkempfänger, die die zulässigen Frequenzabstimmbereiche der Empfänger erweitern, gehen über den Umfang dieser Genehmigung hinaus und bedürfen vor ihrer Ausführung einer besonderen Genehmigung der Deutschen Bundespost.

Wer aufgrund dieser Genehmigung einen Ton- oder Fernseh-Rundfunkempfänger betreibt, hat bei einer Änderung der kennzeichnenden Merkmale von Ton- oder Fernseh-Rundfunksendern (insbesondere bei Änderung des Sendeverfahrens oder bei Frequenzwechsel) die ggf. notwendig werdenden Änderungen an dem Rundfunkempfänger auf seine Kosten vornehmen zu lassen.

6. Die Deutsche Bundespost ist berechtigt, Rundfunkempfänger und mit ihnen verbundene Geräte darauf zu prüfen, ob die Auflagen der Genehmigung und die Technischen Vorschriften eingehalten werden.

Den Beauftragten der Deutschen Bundespost ist das Betreten der Grundstücke oder Räume, in denen sich Ton- oder Fernseh-Rundfunkempfänger befinden, zu den verkehrsüblichen Zeiten zu gestatten. Befinden sich die Rundfunkempfänger oder mit ihnen verbundene Geräte nicht im Verfügungsbereich desjenigen, der die Empfänger betreibt, so hat er den Beauftragten der Deutschen Bundespost Zutritt zu diesen Teilen zu ermöglichen.

III.

Bei Funkstörungen, die nicht durch Mängel der Rundfunkempfänger oder der mit ihnen verbundenen Geräte verursacht werden, können die Funkmeßdienste der Deutschen Bundespost zur Feststellung der Störung in Anspruch genommen werden.

1. Diese Genehmigung kann allgemein oder durch die örtlich zuständige Oberpostdirektion einem einzelnen Betreiber gegenüber für einen bestimmten Rundfunkempfänger widerrufen werden. Ein Widerruf ist insbesondere zulässig, wenn die unter Abschnitt II aufgeführten Auflagen nicht erfüllt werden.

Anstatt die Genehmigung zu widerrufen, kann die Deutsche Bundespost anordnen, daß bei einem Verstoß gegen eine Auflage ein Ton- oder Fernseh-Rundfunkempfänger außer Betrieb zu setzen ist und erst bei Einhaltung der Auflagen wieder betrieben werden darf.

Die Auflagen dieser Genehmigung können jederzeit ergänzt oder geändert werden.

2. Diese Genehmigung ersetzt die Allgemeine Ton- und Fernseh-Rundfunkgenehmigung vom 11. Dezember 1970, sie gilt ab 1. Juli 1979.

Bonn, den 14. 5. 1979

Der Bundesminister für
das Post- und Fernmeldewesen

Im Auftrag

Haist

*) Siehe Technische Vorschriften für Ton- und Fernseh-Rundfunkempfänger, veröffentlicht im Amtsblatt des Bundesministers für das Post- und Fernmeldewesen.

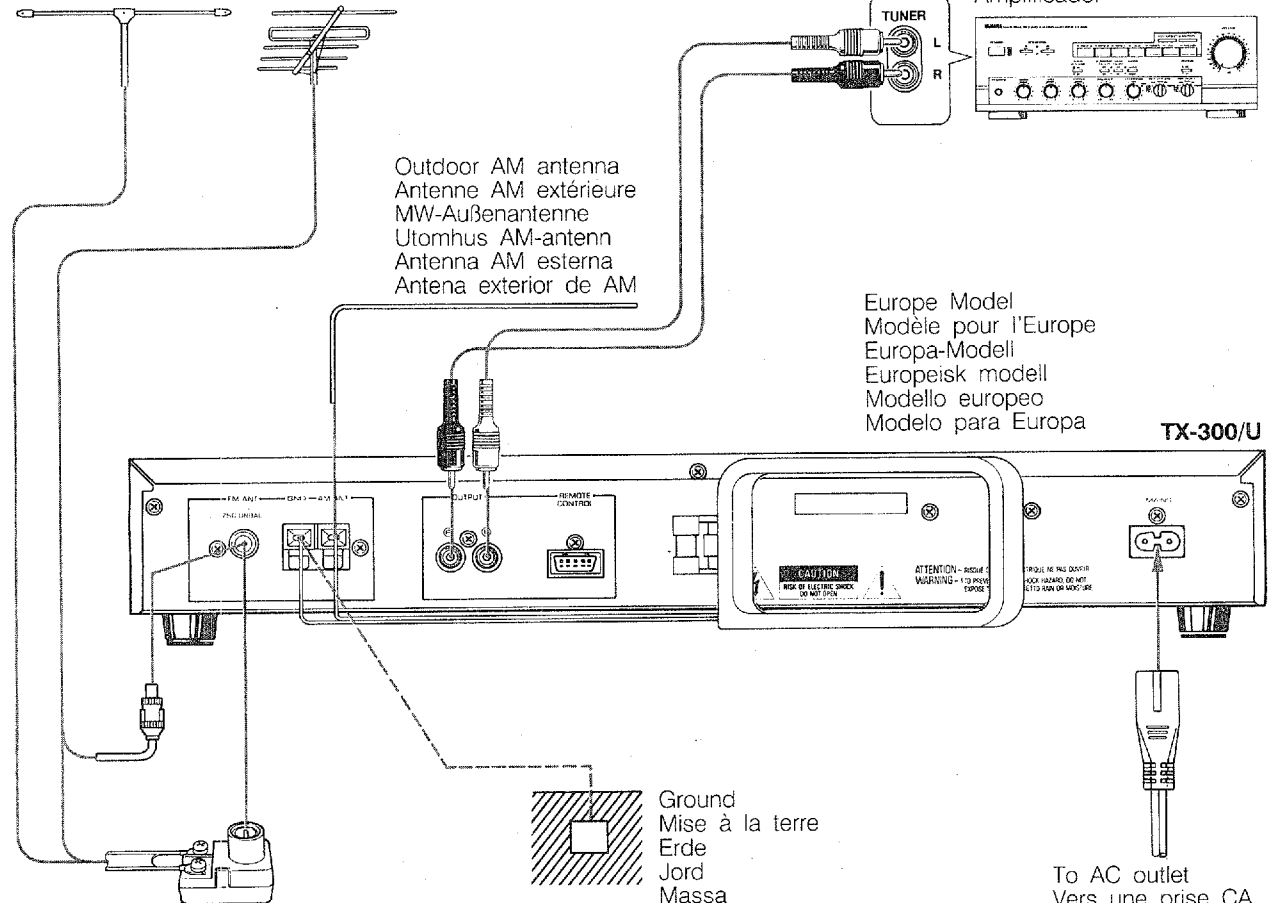
***) Für ausnahmsweise noch nicht gekennzeichnete, vor dem 1. Juli 1979 errichtete und in Betrieb genommene Ton-Rundfunkempfänger wird die Kennzeichnung nicht verlangt.

1

Indoor FM antenna
Antenna FM intérieure
UKW-Zimmerantenne
Inomhus FM-antenn
Antenna FM interna
Antena interior de FM

Outdoor FM antenna
Antenne FM extérieure
UKW-Außenantenne
Utomhus FM-antenn
Antenna FM esterna
Antena exterior de FM

Amplifier
Amplificateur
Verstärker
Förstärkare
Amplificatore
Amplificador



Outdoor AM antenna
Antenne AM extérieure
MW-Außenantenne
Utomhus AM-antenn
Antenna AM esterna
Antena exterior de AM

Europe Model
Modèle pour l'Europe
Europa-Modell
Europeisk modell
Modello europeo
Modelo para Europa

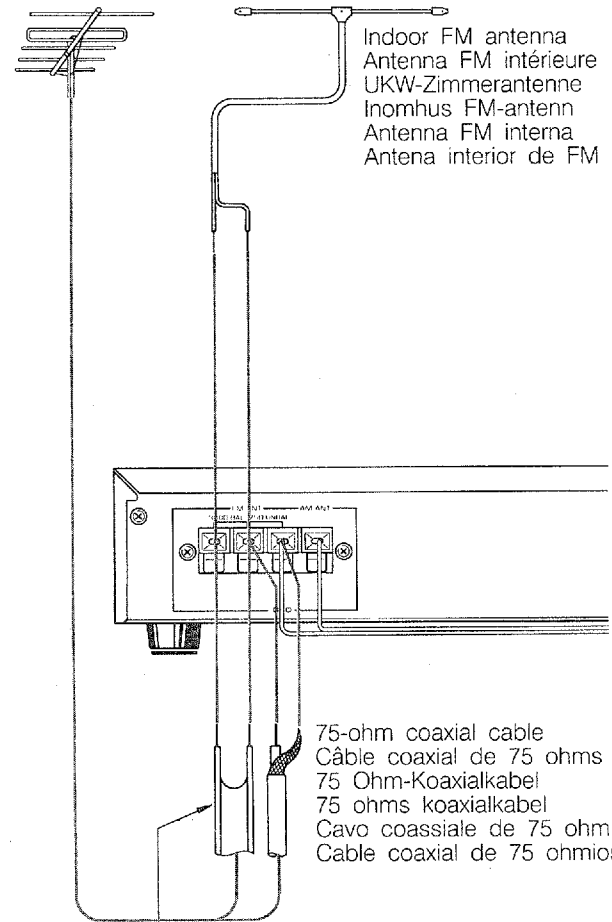
TX-300/U

Ground
Mise à la terre
Erde
Jord
Massa
Tierra

To AC outlet
Vers une prise CA
Zur Netzsteckdose
Till nätet
Ad una presa di c.a.
A la toma de CA

75-ohm/300-ohm antenna adapter
Adaptateur d'antenne 75 ohms/300 ohms
75 Ohm/300 Ohm-Antennenadapter
75 ohm/300 ohm antennadapter
Adattatore per antenna 75 ohm/300 ohm
Adaptador de antena de 75/300 ohmios

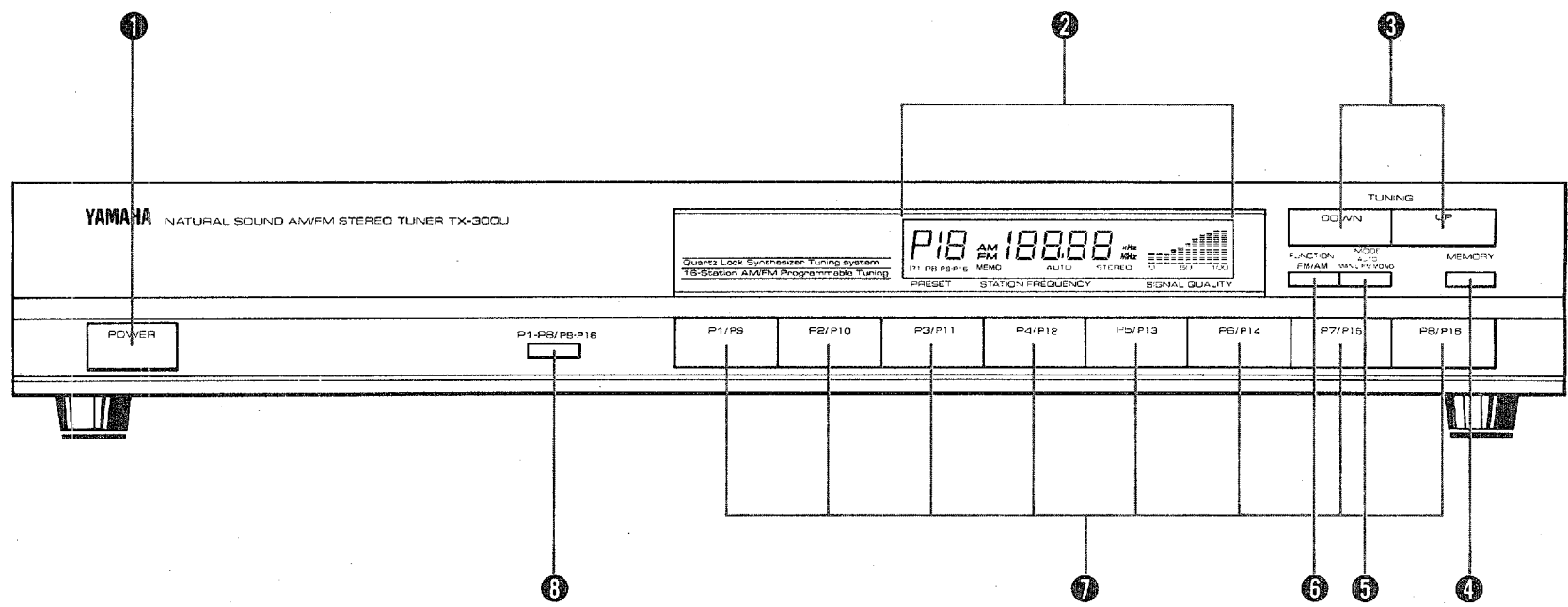
Outdoor FM antenna
Antenne FM extérieure
UKW-Außenantenne
Utomhus FM-antenn
Antenna FM esterna
Antena exterior de FM



Indoor FM antenna
Antenna FM intérieure
UKW-Zimmerantenne
Inomhus FM-antenn
Antenna FM interna
Antena interior de FM

75-ohm coaxial cable
Câble coaxial de 75 ohms
75 Ohm-Koaxialkabel
75 ohms koaxialkabel
Cavo coassiale de 75 ohm
Cable coaxial de 75 ohmios

300-ohm feeder
Câble plat de 300 ohms
300 Ohm-Speisekabel
300 ohm nedledning
Alimentatore da 300 ohm
Alimentador de 300 ohmios



• Thank you for purchasing the YAMAHA TX-300/U AM/FM tuner.

CAUTION: READ THIS BEFORE OPERATING YOUR UNIT.

1. This unit is a sophisticated AM/FM stereo tuner. To ensure proper operation for the best possible performance, please read this manual carefully.
2. Choose the installation of your unit carefully. Avoid placing it in direct sunlight or close to source of heat. Also avoid locations subject to vibration and excessive dust, heat, cold or moisture. Keep it away from such sources of hum as transformers or motors.
3. Do not open the cabinet as this may result in damage to the unit or electrical shock. If a foreign object should get into the unit, contact your local dealer.
4. To prevent lightning damage, pull out the power cord and remove the antenna cable in case of an electrical storm.
5. When removing the power plug from the wall outlet, always pull directly on the plug; never pull the cord itself.
6. Do not use force when operating switches and knobs.
7. When moving the unit, be sure to first pull out the power plug and remove all cords connecting the unit to other equipment.
8. Do not attempt to clean this unit with chemical solvents as this may damage the finish. Use a clean, dry cloth.
9. Be sure to read the 'Troubleshooting' section of this manual for advice on common operating errors before concluding that your unit is faulty.
10. Keep this manual in a safe place for future reference.
11. Voltage Selector (General Model only)
The voltage selector on the rear panel of this unit must be set for your local mains voltage BEFORE plugging into the AC mains supply. Voltages are 110-120 / 220-240 AC, 50/60 Hz.

WARNING

TO PREVENT FIRE OR SHOCK HAZARD, DO NOT EXPOSE THIS APPLIANCE TO RAIN OR MOISTURE.

CAUTION FOR CANADA MODEL

TO PREVENT ELECTRIC SHOCK DO NOT USE THIS (POLARIZED) PLUG WITH AN EXTENSION CORD, RECEPTACLE OR OTHER OUTLET UNLESS THE BLADES CAN BE FULLY INSERTED TO PREVENT BLADE EXPOSURE.

SPECIAL INSTRUCTIONS FOR BRITISH MODEL

IMPORTANT:

The wire in the mains lead are coloured in accordance with the following code:

Blue: NEUTRAL
Brown: LIVE

As the colours of the wires in the mains lead of this apparatus may not correspond with the coloured markings identifying the terminals in your plug. Proceed as follows: The wire which is coloured BLUE must be connected to the terminal which is marked with the letter N or coloured BLACK. The wire which is coloured BROWN must be connected to the terminal which is marked with the letter L or coloured RED.

CONNECTIONS

(Fig. 1)

OUTPUT jacks

Using the supplied connection cords, connect the L (left) and R (right) OUTPUT terminals of the TX-300/U to the L and R tuner input terminals of an amplifier, respectively.

GND terminal

For maximum safety and interference, connect the GND terminal to a good earth ground if practicable. A good earth ground is a metal stake driven into moist earth.

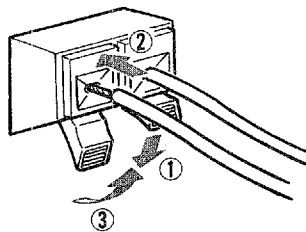
ANTENNAS

Both AM and FM indoor antennas are included with the TX-300/U. Under normal conditions these antennas should be adequate. In general, a properly installed outdoor antenna will give a clearer reception than an indoor one. If you experience poor reception quality, an outdoor antenna may result in improvement.

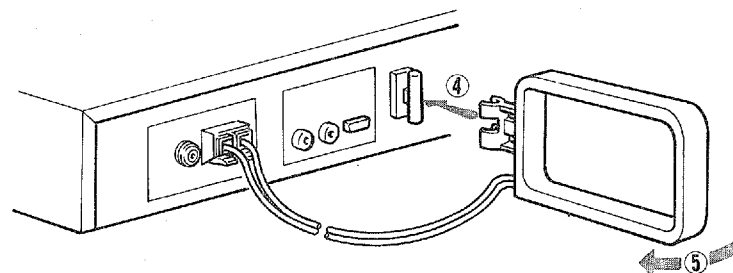
■ AM antennas

● Supplied indoor AM loop antenna

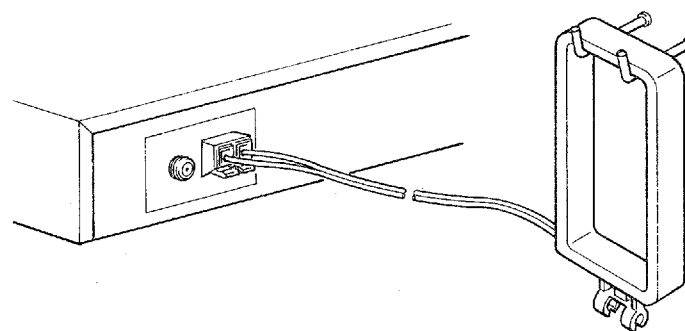
The included AM loop antenna is designed for indoor use only. Connect the AM antenna leads to the AM ANT terminals.



- ① Depress the tabs of the 2 right hand terminals.
- ② Connect the AM loop antenna leads to the AM ANT terminals.
- ③ Release the tabs. Lightly pull on the leads to confirm a good connection.



- ④ Attach the loop antenna to the unit.
- ⑤ Orient the AM loop antenna so that the best reception is obtained.



The antenna can also be removed from the tuner and hung on a wall.

● Optional outdoor AM antenna

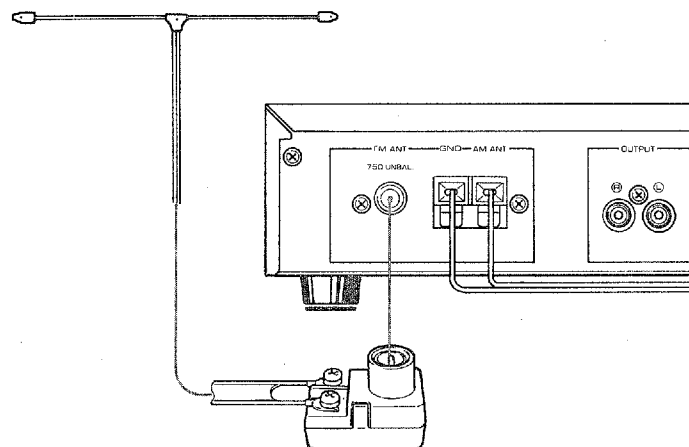
The end of the wire should be stripped of insulation and connected to the AM ANT terminal. At this time, also keep the loop antenna connected.

■ FM antennas

● Supplied indoor FM antenna

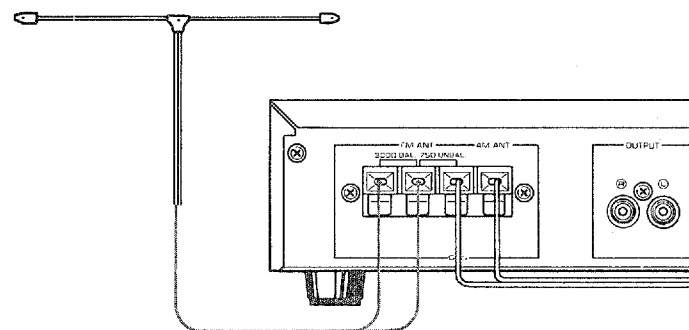
Europe Model

Connect the supplied indoor antenna to the terminals on the supplied 75-ohm/300-ohm antenna adapter, then insert into the 75 Ω UNBAL FM ANT terminal. Move and position the antenna until the best reception is obtained.



U.K., Australia, General and Canada models

Connect the supplied indoor antenna as shown below. Move and position the antenna until the best reception is obtained.

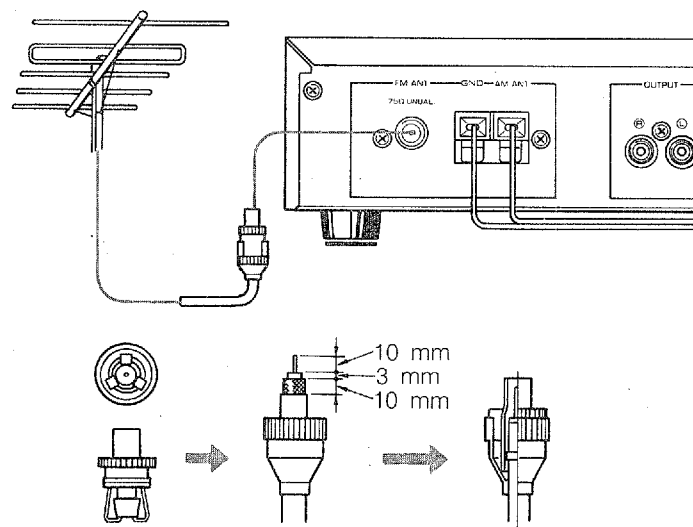


● Optional outdoor FM antenna

75-ohm coaxial cable connection

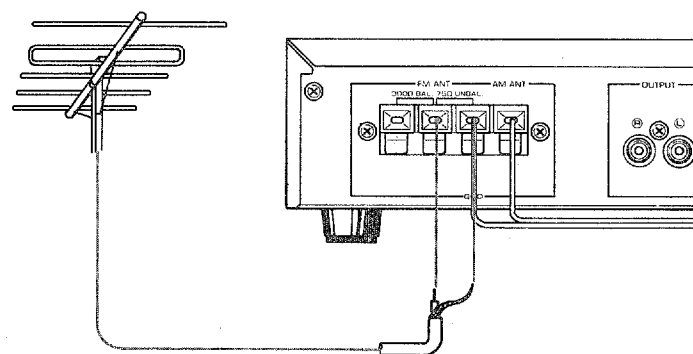
Europe model

1. Arrange the end of the coaxial cable.
2. Connect the coaxial cable to the antenna connector as shown below. Connect the antenna connector to the 75 Ω UNBAL FM ANT terminal.



U.K., Australia, and General Models

After stripping the end of your coaxial cable, insert the wires into the 75 Ω UNBAL FM ANT terminals on the rear panel.

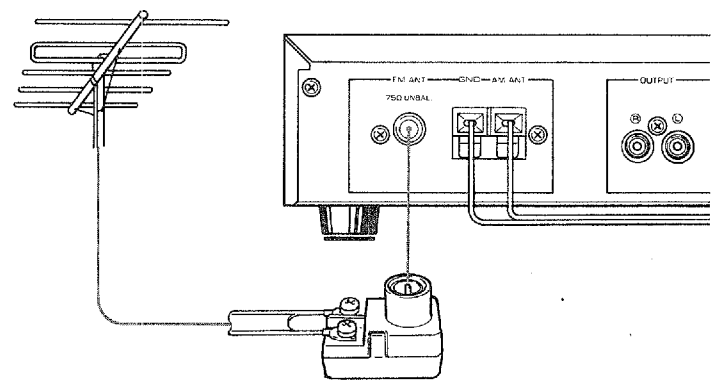


300-ohm feeder connection

This unit can also accept a 300-ohm indoor antenna or 300-ohm feeder.

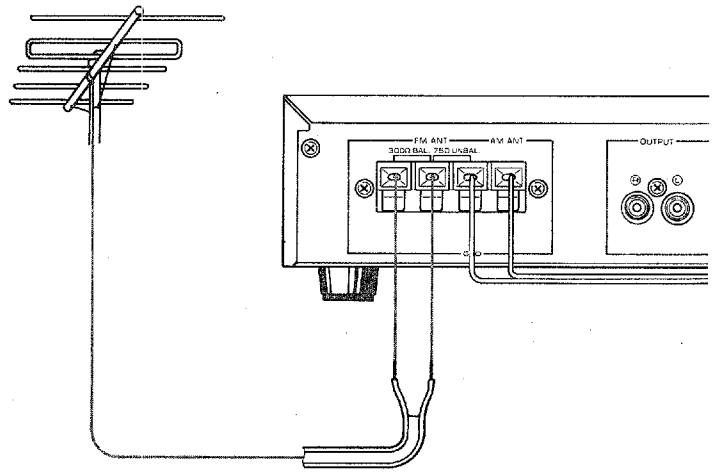
Europe Model

Connect the 300-ohm feeder to the terminals of the supplied 75-ohm/300-ohm antenna adapter, then insert into the 75 Ω UNBAL FM ANT terminal.



U.K., Australia, General and Canada Models

Insert the 300-ohm feeder into the 300 Ω BAL FM ANT terminals on the rear panel.



FREQUENCY STEP switch (General Model only)

As the interstation frequency spacing differs in different areas, set the FREQUENCY STEP switch located at the rear according to the frequency spacing in your area.

REMOTE CONTROL terminal

Using the REMOTE CONTROL terminal on the rear of the TX-300/U, system remote control through a compatible amplifier is possible. Connect this terminal to the amplifier with the flat cable supplied to the amplifier. For details of operation, refer to the Owner's Manual of the amplifier.

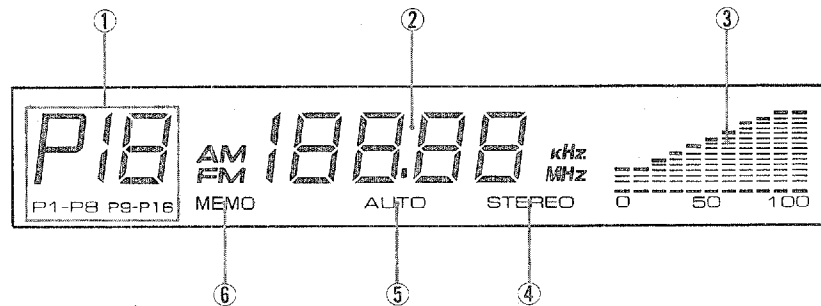
FRONT PANEL PARTS AND FUNCTIONS

(Fig. 2)

① POWER switch

Press this switch to turn the power on. Press again to turn the power off.

② Display window



① PRESET display

Preset station indicator

Lights up to indicate the pressed preset station button.

P1-P8/P9-P16 indicators

Indicates the range (either P1-P8 or P9-P16) of selectable preset station buttons.

② STATION FREQUENCY display

Displays the band and frequency of the received radio signal.

③ SIGNAL QUALITY indicators

These indicators display the signal strength of the tuned frequency in bar-graph form. 0 marks a poor or no signal, while 100 indicates an excellent signal.

④ STEREO indicator

When an FM stereo signal of sufficient strength is received the STEREO indicator lights up.

⑤ AUTO indicator

When the tuner is in automatic tuning mode, the AUTO indicator lights.

⑥ MEMO indicator

When the MEMO button is pressed, the MEMO indicator blinks on and off.

⑧ DOWN and UP TUNING buttons

Press the DOWN button to locate a signal of lower frequency. Press the UP button to locate a signal of higher frequency. These buttons function in either manual (MAN'L) or automatic (AUTO) tuning mode.

④ MEMORY button

When this button is pressed, the MEMO indicator blinks in the display window for about 5 seconds. During this period, press the desired preset station button to store the displayed frequency.

⑤ MODE AUTO/MAN'L FM MONO button

For either AM or FM tuning, press this button to select between AUTO and MAN'L tuning modes.

The AUTO indicator in the display window lights up if automatic tuning mode is selected and does not when manual tuning mode is selected. During automatic tuning, the tuner automatically searches for the next receivable signal.

During MAN'L tuning, the tuner searches only as long as a TUNING button is pressed. When receiving FM stations in this mode, the reception is monaural.

⑥ FUNCTION FM/AM button

Press this button to select the reception band between FM and AM.

⑦ Preset station buttons

Up to 16 (2 for each button) station frequencies and reception modes can be stored and recalled using these preset station button.

⑧ P1-P8/P9-P16 button

Press this button to change the range of the preset station buttons. After this button is pressed, the selected range (P1-P8 or P9-P16) indicator blinks for about 5 seconds.

■ AUTO TUNING

If signals are strong and there is no interference, quick automatic search tuning is possible.

1. Select the desired band with the FM/AM button.
2. Press the MODE AUTO/MAN'L FM MONO button so that the AUTO indicator in the display window lights up.
3. Press a TUNING button once.
The tuning will search and automatically stop at a frequency with sufficient signal strength.
4. If the station where tuning stops is not desired, press a TUNING button once again.

■ MANUAL TUNING

Automatic (AUTO) tuning may be impossible if the station signal is weak. In this case, switch to manual (MAN'L) tuning.

1. Select the desired band with the FM/AM button.
2. Press the MODE AUTO/MAN'L FM MONO button so that the AUTO indicator turns off.
3. Use the TUNING buttons to change the tuning frequency.
The frequency will change rapidly if the TUNING button is held down. Release it just before reaching the desired frequency, and then tap it until the desired frequency is reached.

NOTE: If a weak FM stereo signal is received, often times switching to MONO mode improves the reception (by combining left and right signals into one stronger signal).

■ PRESET TUNING

The preset station button can be used to select, at a single touch, any desired station which has been preset.

1. Tune to the desired station to be memorized using either automatic or manual tuning mode.
 2. Select the range of the preset station button with the P1-P8/P9-P16 button.
 3. Press the MEMORY button and then while the MEMO indicator is blinking, press the desired preset station button (P1/P9, P2/P10, P3/P11, P4/P12, P5/P13, P6/P14, P7/P15 or P8/P16).
Follow the same procedure for other preset station buttons. A newly programmed setting will erase the former one.
 4. To recall a preset station, select the range of the preset station button with the P1-P8/P9-P16 button and press the desired preset station button.
 - For presets, the setting of the automatic (stereo) or manual (mono) tuning mode is stored along with the station frequency.
 - The TX-300/U automatically remembers the last tuned-in station when the power is turned OFF. When the power is turned back ON the same station will be received.
- **Memory back-up**
The memory back-up capacitor will prevent the programmed information from being lost even though the power is switched OFF or the power supply is cut off for timer use or other temporary power failure. If, however, the unit is left unused for about 1 week, the memory may be erased.
If so, it can be re-programmed by repeating steps 1 – 3.

TROUBLESHOOTING

When your unit fails to function properly, before assuming it is faulty, check it according to the following troubleshooting list. It details the corrective action you can take yourself without having to call a service engineer. If you have any doubts or questions, get in touch with your nearest YAMAHA dealer.

| | SYMPTOM | CAUSE | REMEDY |
|--|--|--|---|
| FM | Crackling sounds from time to time (especially in weak signal areas). | • Ignition noise from passing vehicles. | • The FM antenna should be put up as high as possible, away from the road, and a coaxial cable used. |
| | | • Noise from thermostats or other electrical equipment. | • Attach a noise suppressor to the equipment causing the noise. |
| | FM stereo reception is noisy. | • Because of the characteristics of FM stereo broadcasts, this is limited to cases where the transmitter is far away or the antenna input is poor. | • Check the antenna connections. • Try using a multiple element FM antenna. • Set the MODE AUTO/MAN'L FM MONO button to MAN'L mode. |
| | The ST indicator flickers and reception is noisy. | • Insufficient antenna input. | • Use an antenna appropriate for the reception condition in your area. |
| | | • Not tuned correctly. | • Tune again. |
| | There is distortion and clear reception cannot be obtained even with a good FM antenna. | • There is multi-path interference. | • Adjust antenna placement to eliminate multi-path interference. |
| | No stereo effect even with a stereo broadcast. | • The MODE AUTO/MAN'L FM MONO button is set to MAN'L. | • Set the button properly. |
| | A desired station cannot be tuned in with AUTO tuning. | • The station is too weak. | • Use Manual tuning mode. • Use a high quality directional FM antenna. |
| Previously preset stations can no longer be tuned in. | • The tuner has been unplugged or unused for a long period. | • Repeat the presetting procedure. | |
| AM | Insufficient sensitivity. | • Weak signal or loose antenna connections. | • Tighten the AM loop antenna connections and rotate it for best reception. |
| | A desired station cannot be tuned in with AUTO tuning. | | • Use Manual tuning mode. |
| | There are continuous crackling and hissing noises. | • These noises result from lightning, fluorescent lamps, motors, thermostats and other electrical equipment. | • Use an outdoor antenna. This will help some what but it is difficult to eliminate all noise. |
| | There are buzzing and whining noises. | • Another station is interfering with the received station.. | • This is impossible to remedy. |
| • A television set is being used nearby. | | • Move the television away. | |

SPECIFICATIONS

ENGLISH

FM SECTION

| | |
|--|---|
| Tuning Range: | 87.5 to 107.9 MHz (U.S.A. and Canada) (General: 100 kHz step) 87.50 to 108.00 MHz (Australia, British and Europe) |
| 50 dB Quieting Sensitivity: | |
| Mono | 1.6 μ V (15.3 dBf) |
| Stereo | 21 μ V (37.7 dBf) |
| Usable Sensitivity (75 ohms): | |
| Mono (30 dB Quieting) | 0.8 μ V (9.3 dBf) |
| DIN Mono (S/N 26 dB) | 0.9 μ V (Europe) |
| DIN Stereo (S/N 46 dB) | 24 μ V (Europe) |
| Image Response Ratio: | 40 dB (Except Europe) 75 dB (Europe) |
| IF Response Ratio: | 90 dB (Except Europe) 75 dB (Europe) |
| Spurious Response Ratio: | 70 dB |
| AM Suppression Ratio: | 55 dB |
| Capture Ratio | 1.5 dB |
| Alternate Channel Selectivity: | 85 dB (Except Europe) |
| Selectivity (two signals, 400 kHz Dev, \pm300 kHz) | 70 dB (Europe) |
| Signal-to-Noise Ratio: | |
| Mono | 82 dB |
| Stereo | 76 dB |
| DIN Mono | 75 dB (weighted) |
| Stereo | 70 dB (weighted) |
| Distortion: | |
| Mono | 1 kHz 0.1 % |
| Stereo | 1 kHz 0.2 % |
| Stereo Separation: | 1 kHz 40 dB |
| Frequency response: | |
| 20 Hz to 15 kHz | 0 \pm 1.5 dB (Europe) |
| 30 Hz to 15 kHz | 0 \pm 0.5 dB (Except Europe) |

AM SECTION

| | |
|--|-----------------|
| Tuning Range: | |
| USA/Canada model | 530 to 1610 kHz |
| U.K./Australia/Europe model | 531 to 1611 kHz |
| Usable Sensitivity: | 300 μ V/m |
| Selectivity: | 32 dB |
| Signal-to-Noise Ratio: | 50 dB |
| Image Response Ratio: | 40 dB |
| Spurious Response Ratio: | 50 dB |
| Harmonic Distortion; 400Hz | 0.3 % |

AUDIO SECTION

| | |
|------------------------------------|---|
| Output Level/Impedance: | |
| FM (100 % mod. 1 kHz) | 500 mV/2.2 k-ohms (Except Europe) 400 mV/3.3 k-ohms (Europe) |
| AM (30% mod. 400 Hz) | 150 mV/2.2 k-ohms (Except Europe) 150 mV/3.3 k-ohms (Europe) |

GENERAL

| | |
|--|---|
| Power Supply: | |
| Canada model: | 120 V, 60 Hz |
| Europe model: | 220 V, 50 Hz |
| U.K. and Australia model: | 240 V, 50 Hz |
| General model: | 110-120 / 220-240 V, 50/60 Hz |
| Power Consumption: | 7 W |
| Dimensions (W x H x D): | 435 x 72 x 237 mm (17-1/8" x 2-13/16" x 9-5/16") |
| Weight: | 2.1 kg (4 lbs. 10 oz.) |

Specifications subject to change without notice.

YAMAHA

YAMAHA CORPORATION
10-1, Nakazawa-cho, Hamamatsu, 430 Japan